



Allmänt

Denna instruktion avser anvisningar kring injustering och skötsel av denna produkt som levereras av Lindab Sverige AB. Är något felaktigt eller produkten skadad vänligast kontakta någon av Lindabs filialer omgående.

Skötsel

Produkten dammsugs alternativt torkas vid behov ren med en fuktig trasa. Skall rengöringsmedel användas skall detta vara av mild karaktär. För att komma åt att rengöra kanalsystemet demonteras produkten, vilket skapar åtkomlighet till kanalsystemet.

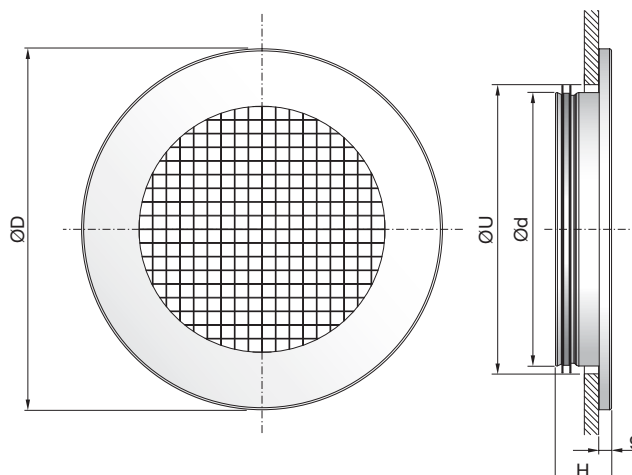
Övrig dokumentation

För övrig dokumentation såsom dimensioneringsunderlag, Montageanvisning, byggvarudeklaration mm se Lindabs hemsida:

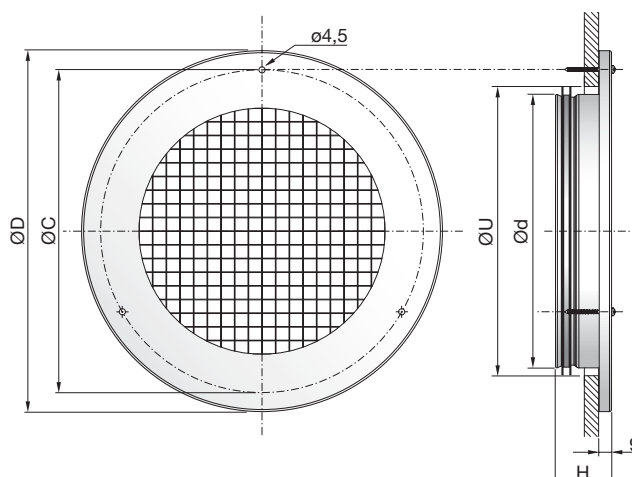
www.lindab.se alternativt www.lindqst.com.

Dimensioner

F50



F51



F50/F51					Fri area	
	Ød mm	ØD mm	ØC* mm	ØU** mm	A m ²	m kg
100	162	136	110	41	0,0047	0,30
125	187	161	135	41	0,0079	0,40
160	222	196	170	41	0,0138	0,45
200	264	236	210	41	0,0216	0,60
250	314	286	260	61	0,0353	0,80
315	379	351	325	61	0,0581	1,10
400	466	436	410	81	0,0944	1,60
500	566	536	510	81	0,1513	2,00
630	696	666	640	81	0,2452	2,90